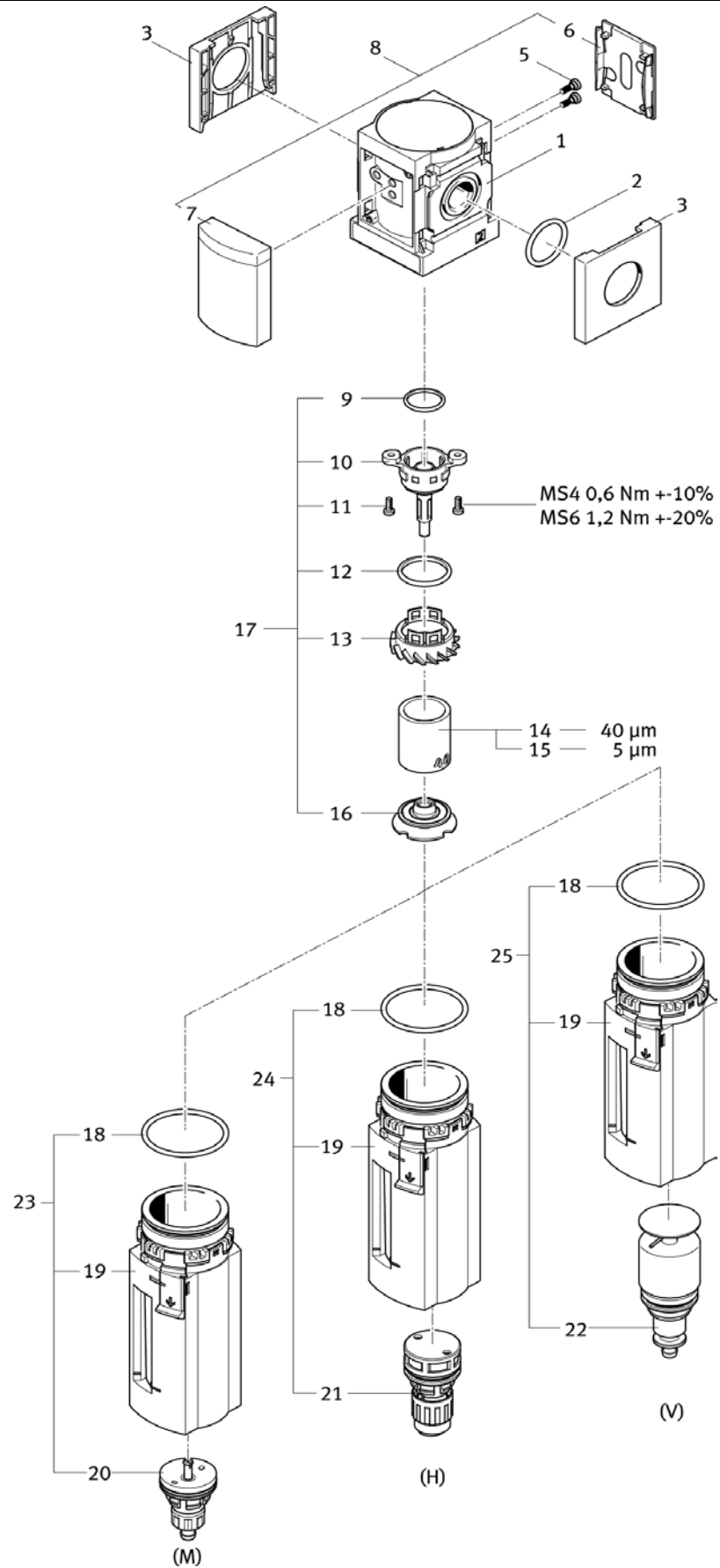


MS4-LF-...-R

MS6-LF-...-R



MS4-LF-...-R			MS6-LF-...-R			MS6-LF-...-R					
Pos. Best.-Nr./Symbol	St.		Pos. Best.-Nr./Symbol	St.		Pos. Best.-Nr./Symbol	St.		Pos. Best.-Nr./Symbol	St.	
Item Order no./Symbols	Qty.		Item Order no./Symbols	Qty.		Item Order no./Symbols	Qty.		Item Order no./Symbols	Qty.	
1	+	1				1	+	1			
2	228525	[1] 1				2	327382	[1] 1			
3	538779	□				3	538780	□			
4	-	-				4	-	-			
5	380679					5	380679				
6		+ 1				6		+ 1			
7		+ 1				7		+ 1			
8	673600	□				8	673601	□			
9		+ [1] 1				9		+ [1] 1			
10		+ 1				10		+ 1			
11	709110					11	712811				
12		+ [1] 1				12		+ [1] 1			
13		+ 1				13		+ 1			
14	534502					14	534500				
15	534501					15	534499				
16		+ 1				16		+ 1			
17	673598	□				17	673599	□			
18	393319	[1] 1				18	383151	[1] 1			
19		+ 1				19		+ 1			
20		+ 1				20		+ 1			
21		+ 1				21		+ 1			
22		+ 1				22		+ 1			
23	673562	□				23	673568	□			
24	673563	□				24	673569	□			
25	673564	□				25	673570	□			

◇ Verschleißteile
 ◆ Verschleißteilsatz
 □ Baugruppe

+ Einzeln nicht lieferbar
 ↓ Hub in mm
 x Variable Hublänge in mm

« Nur in Verbindung mit
 ▶ Ab Serie / Bis Serie
 ▽ Nicht mehr lieferbar

[1] Bei Montage fetten
 [2] Hier Festo Spezialöl
 © Schraubensicherung verw.
 Bei Montage fetten /
 [①] Schraubensicherung verw.